

# VB-18 Subwoofersystem

## Technische Spezifikationen



Das VB-18 System wurde als hochwertiges Subwoofersystem für kleine bis mittlere Anwendungen entwickelt. Ein spezieller Langhublautsprecher im kompakten Bassreflex-Gehäusedesign, symmetrisch angeordnete Reflextunnel mit großer Öffnungsfläche sowie das interne passive Tiefpassfilter, ermöglichen eine äußerst effiziente und impulstreue Tieftonwiedergabe. Das System kann sowohl passiv ohne Controller als auch aktiv über Standard-Aktivweichen oder CONCERT AUDIO SCX-Controller an professionellen Standardverstärkern betrieben werden.

### Konstruktionsmerkmale:

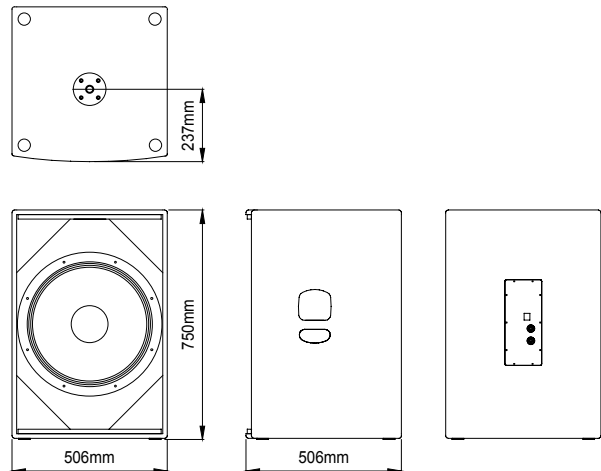
- 18" Subwoofersystem nach dem Bassreflexprinzip
- symmetrisch angeordnete, große Bassreflextunnel
- hocheffizient und hochbelastbar
- kompaktes, versteiftes, quaderförmiges Gehäuse
- internes passives Tiefpassfilter
- Passivbetrieb ohne Systemcontroller möglich
- Optimale Sub-Erweiterung für V-10, V-12, V-15

### Einsatzbereiche:

- Band-Beschallung
- Bühnenmonitoring
- Theater, Musical, Oper, TV
- Multimedia Präsentationen
- Diskotheken, Clubs
- Kinos

### Technische Daten:

Gehäuse:	Bassreflexkonstruktion aus 15 mm Birkenperspex, schwarze Struktur-lackierung, M20-Gewindeflansch zur Aufnahme einer Distanzstange, zwei seitlich eingelassene Tragegriffe,
Frontgitter:	1,5 mm Rundlochgitter kunststoff-beschichtet
Lautsprecher:	1 x 18" Langhub, 76 mm Schwingspule
Frequenzweiche:	passives Tiefpassfilter erster Ordnung
Belastbarkeit:	700 Watt Programm 1500 Watt peak
Frequenzgang:	50 - 160 Hz, -6 dB ohne Controller 42 - 120 Hz, -6 dB mit SCX Controller
Resonanzfrequenz:	45 Hz
Impedanz:	8 Ohm nominal
Abstrahlwinkel:	Kugel
Schalldruck:	97 dB, 1 W / 1 m 128 dB peak 1 m
Anschluss:	2 x Speakon NL-4 Pin1 (passiv) / Pin2 (aktiv) umschaltbar
Maße:	754 x 506 x 506 mm (H x B x T)
Gewicht:	36 kg
Zubehör:	Distanzstange SCX Signalcontroller FC-VB18 Flightcase für 2 VB-18 V Fullrangesysteme
Optionen:	Installationsversion ohne Griffe und Stapelfüße, mit Montagepunkten Lackierung in RAL-Farben



### Leistungsspezifikation:

Das VB-18 Subwoofersystem verbindet hervorragende Audiodaten und hochwertigste Verarbeitung mit ökonomischer Preisgestaltung. Es ermöglicht die Reproduktion tieffrequenter Tonsignale in hochwertiger Audioqualität und mit hohem Spitzenschalldruck.

Das mit kratzfestem Strukturlack beschichtete Gehäuse ist nach dem Bassreflexprinzip aus 15 mm Birkenperspex aufgebaut und durch die, in den Ecken angeordneten, tiefen Bassreflextunnel zusätzlich versteift. Die quaderförmige Ausführung verleiht dem Gehäuse eine gute Standfestigkeit bei unauffälliger Optik.

Zum bequemen Tragen und Transportieren des Systems ist in den Seitenwände links und rechts je ein formschöner Griff eingearbeitet. Ein M20-Gewindeflansch in der Gehäuseoberseite dient der Montage einer Distanzstange zur Aufnahme von Satellitensystemen.

Ein abnehmbares kunststoffbeschichtetes Stahlrundlochgitter schützt den Lautsprecher vor mechanischer Beschädigung.

Als akustischer Wandler kommt ein spezieller 18" Langhubkonuslautsprecher zum Einsatz. Durch vier symmetrisch um den Lautsprecher herum angeordnete Bassreflextunnel mit großer Öffnungsfläche werden Luftreibungs- und Kompressionseffekte sowie Druckschwankungen im Gehäuse auch bei Vollastbetrieb minimiert. So wird eine optimale Strahlungskopplung und damit der maximal mögliche Wirkungsgrad erreicht.

Ein internes passives Tiefpassfilter ermöglicht es, das System passiv an vorhandene Fullrangesysteme anzukoppeln. Durch einen Umschalter in der Anschlussplatte, kann die Pin-Belegung der Speakonanschlussbuchsen gewählt werden, wodurch ein System bestehend aus Top und Sub, in der passiven Betriebsart (Pin 1+/-), oder auch aktiv (Pin1-Sub / Pin2-Top) mit nur einem 4poligen Speakonkabel betrieben werden kann.

Zur aktiven Ankopplung, zur Erweiterung der Tieftonwiedergabe und maximalen Auslastung des Systems, sowie zum Schutz der Komponenten im Grenzbetrieb, ist der CONCERT AUDIO SCX-Controller verfügbar, der hierfür entsprechende Filter- und Limiterkreise bereitstellt.