

# IV-1597 Fullrangesystem

## Technische Spezifikationen



Das IV-1597 System wurde als hochwertiges Beschallungssystem speziell für den Installationsmarkt entwickelt. Das aufwendige passive Filterkonzept ermöglicht den Betrieb an professionellen Standardverstärkern ohne zusätzlichen Systemcontroller. Das trapezförmige Gehäuse mit 10 Montagepunkten erlaubt eine individuelle Installation als Einzelsystem oder in kompakten Clustern mit ansprechender Optik in Verbindung mit dem speziellen Clusterrahmen.

### Konstruktionsmerkmale:

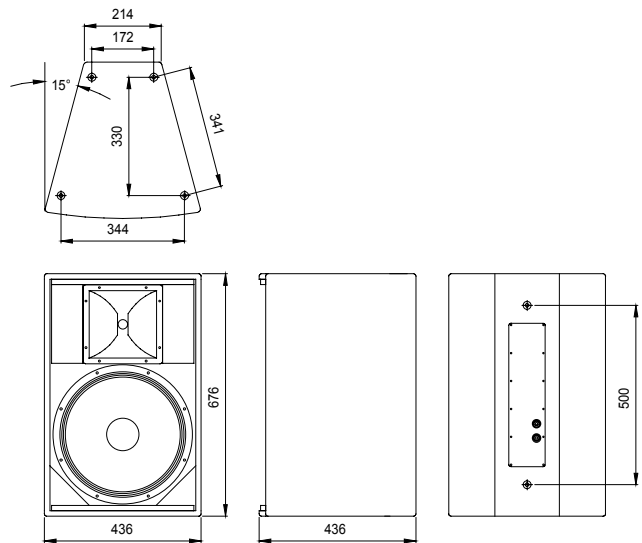
- passives 15" / 1" Zweiwegsystem
- drehbares 90 x 70 Grad CD-Horn
- hocheffizient und hochbelastbar
- trapezförmiges arrayfähiges Gehäusedesign
- passiv Phasen- und Frequenzgangkorrigiert
- kein Systemcontroller erforderlich
- uneingeschränkt kombinierbar mit IV-10 und IV-12

### Einsatzbereiche:

- Kongresszentren, Mehrzweckhallen, Kirchen
- Theater, Musical, Oper, TV
- Multimedia Präsentationen
- Diskotheken, Clubs
- Kinos

### Technische Daten:

Gehäuse:	Bassreflexkonstruktion aus 15 mm Birkenesperrholz, schwarze Struktur-lackierung 10 Gewindebuchsen M8 an Ober-, Unter- und Rückseite zur Montage
Frontgitter:	1,5 mm Rundlochgitter kunststoff-beschichtet mit schwarzem Akustik-schaum hinterlegt
Tiefmitteltön:	1 x 15" Konuslautsprecher, 76 mm Schwingspule
Hochtön:	1 x 1" Druckkammertreiber, 44 mm Schwingspule, Mylarmembran, drehbares 90 x 70 Grad CD-Horn
Frequenzweiche:	passiv 3ter und 4ter Ordnung akustische Trennung bei 1800 Hz, Phasen- und Frequenzgangkorrektur
Belastbarkeit:	400 Watt Programm / 800 Watt peak
Frequenzgang:	62 - 18000 Hz, +/- 3 dB 54 Hz / -6 dB
Impedanz:	8 Ohm nominal
Abstrahlwinkel:	+/- 45° horizontal / -6 dB +/- 35° vertikal / -6 dB
Schalldruck:	99 dB, 1 W / 1 m 127 dB peak / 1 m
Anschluss:	2 x Speakon NL-4 Pin1 belegt
Maße:	676 x 436 x 498 mm (H x B x T)
Gewicht:	27 kg
Zubehör:	ICR15 Clusterrahmen ICV15 Clusterverbinder VB Subwoofersysteme
Optionen:	Lackierung in RAL-Farben



### Leistungsspezifikation:

Das Lautsprechersystem wurde speziell für den Festinstallationsmarkt entwickelt und ermöglicht die Übertragung von Musik- und Sprachsignalen in High-End-Audioqualität mit hohen Schalldrücken und einem definierten Abstrahlwinkel.

Das schlanke unauffällige Gehäuse ist nach dem Baßreflexprinzip aus 15mm Birkenesperrholz aufgebaut und mit kratzfestem Strukturlack lackiert. Zehn eingelassene M8 Gewinde ermöglichen eine universelle Hochkant- oder Quermontage des Einzelsystems mittels Ringschrauben. Die mit 15° je Seite trapezförmig zulaufende Gehäuseform ermöglicht zudem die Bildung zusammenhängender kompakter Lautsprechercluster. Bei Verwendung des speziellen ICR Clusterrahmens können die Systeme mit horizontalen Öffnungswinkeln zwischen 20 und 70 Grad montiert werden, wodurch eine optimale Anpassung an die entsprechende Räumlichkeit vorgenommen werden kann.

Als akustische Wandler kommen ein 1" Mittelhochtontreiber an einem drehbaren 90 x 70 Grad CD-Horn und ein 15" Tiefmitteltöner zum Einsatz.

Über die interne, passive Frequenzweiche, die über eine Phasen- und Frequenzgangkorrektur verfügt, werden die Einzelsysteme akustisch optimal miteinander gekoppelt.

Dadurch werden im gesamten Übertragungsbereich und besonders im kritischen Bereich der Trennfrequenz Unebenheiten im Frequenzgang und Sprünge im Phasengang vermieden, wodurch der Betrieb an Standardverstärkern ohne spezielle Systemcontroller oder Prozessoren ermöglicht wird.

Mechanisch werden die Lautsprecher durch ein abnehmbares kunststoffbeschichtetes Rundlochgitter das mit schwarzem Akustikschaum hinterlegt ist geschützt.

Für die Erweiterung der Tieftonwiedergabe im Fullrange-Betrieb, zum Schutz der Komponenten im Grenzbetrieb, sowie zur aktiven Ankopplung von optionalen Subwoofersystemen ist ein abgestimmter Systemcontroller verfügbar.