

V-15 Fullrangsystem

Technische Spezifikationen



Das V-15 Lautsprechersystem wurde als hochwertiges Beschallungssystem für kleine bis mittlere Anwendungen entwickelt. Das aufwendige passive Filterkonzept verleiht dem System einen glatten Frequenz- und gleichmäßigen Phasenverlauf, so dass eine hervorragende Klangqualität beim Betrieb an Standard-Verstärkern ohne zusätzliche Controller gewährleistet wird. Das asymmetrische Universal-Gehäuse ermöglicht neben der Standardaufstellung auch den Betrieb als Bühnenmonitor. Hierzu kann das Mittelhochtonhorn gedreht werden. Mittels Haltebügel kann das System ebenso sicher geflogen werden.

Konstruktionsmerkmale:

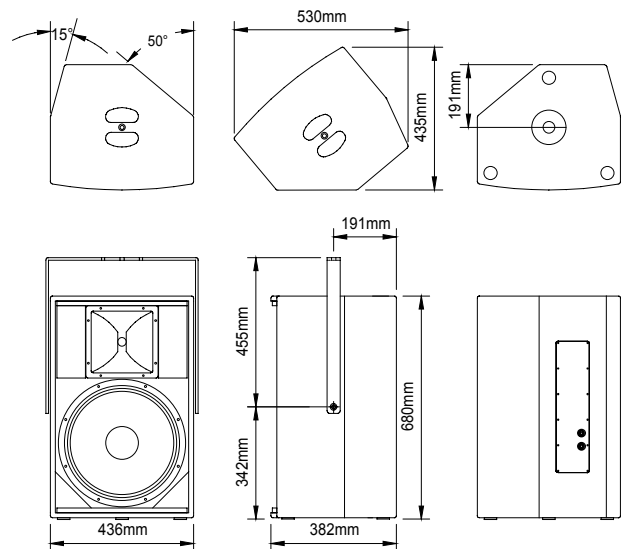
- passives 15" / 1" Zweiwegsystem
- drehbares 90 x 70 Grad CD-Horn
- hocheffizient und hochbelastbar
- universelles, asymmetrisches Gehäusedesign
- passiv phasen- und frequenzgangkorrigiert
- kein Systemcontroller erforderlich
- uneingeschränkt kombinierbar mit V-10 und V-12

Einsatzbereiche:

- Band-Beschallung
- Bühnenmonitoring
- Theater, Musical, Oper, TV
- Multimedia Präsentationen
- Diskotheken-, Club-Beschallung
- Kino-Beschallung

Technische Daten:

Gehäuse:	Bassreflexkonstruktion aus 15 mm Birkenperrholz, schwarze Strukturlackierung, Hochständerflansch, 2 M12-Gewinde seitlich zur Bügelmontage, Tragegriff auf Oberseite
Frontgitter:	1,5 mm Rundlochgitter, kunststoffbeschichtet
Tiefmitteltone:	1 x 15" Konuslautsprecher, 76 mm Schwingspule
Hochton:	1 x 1" Druckkammertreiber, 44 mm Schwingspule, Mylarmembran, drehbares 90 x 70 Grad CD-Horn
Frequenzweiche:	passiv dritter und vierter Ordnung, akustische Trennung bei 1800 Hz, Phasen- und Frequenzgangkorrektur
Belastbarkeit:	400 Watt Programm 800 Watt peak
Frequenzgang:	62 - 18000 Hz, +/- 3 dB 54 Hz / -6 dB
Impedanz:	8 Ohm nominal
Abstrahlwinkel:	+/- 45° horizontal / -6 dB +/- 35° vertikal / -6 dB
Schalldruck:	99 dB, 1 W / 1 m, 127 dB peak / 1 m
Anschluss:	2 x Speakon NL-4 Pin1 belegt
Maße:	680 x 436 x 382 mm (H x B x T)
Gewicht:	26,6 kg
Zubehör:	HB15H Haltebügel für Hochkantmontage FC-VX15 Flightcase für 2 V-15 VB Subwoofersysteme
Optionen:	Lackierung in RAL-Farben, Installationsversion ohne Griff, Hochständerflansch, GummifüÙe



Leistungsspezifikation:

Das V-15 Lautsprechersystem verbindet hervorragende Audiodaten und hochwertigste Verarbeitung mit ökonomischer Preisgestaltung. Es ermöglicht die Übertragung von Musik- und Sprachsignalen mit hohen Schalldrücken und exakt definierten Abstrahlwinkeln in Hifi-Audioqualität.

Das mit kratzfestem Strukturlack beschichtete Gehäuse ist nach dem Bassreflexprinzip aus 15 mm Birkenperrholz aufgebaut und asymmetrisch ausgeführt. So kann das System auch gelegentlich als Bühnenmonitor eingesetzt werden. Seitlich eingelassene M12-Gewinde ermöglichen die schwenkbare Hochkantmontage im optionalen Haltebügel. Zum Transport dient ein in der Gehäuseoberseite integrierter Tragegriff. Mittels des versenkten Hochständerflansches kann das System auf Standard-Boxenstative gestellt werden.

Als akustische Wandler kommen ein 1" - Mittelhochtontreiber an einem drehbaren 90 x 70 Grad CD-Horn und ein 15" - Tiefmitteltöner zum Einsatz. Über die interne, passive Frequenzweiche, die über eine Phasen- und Frequenzgangkorrektur verfügt, werden die Einzelsysteme akustisch optimal miteinander gekoppelt.

Das Gesamtsystem weist somit einen sehr ebenen Frequenzgang und gleichmäßigen Phasenverlauf ohne Sprünge auf, so dass alle Frequenzen mit nahezu identischem Pegel und gleichmäßiger Laufzeit übertragen werden. Daraus resultiert eine in dieser Klasse unerreichte Klangtreue und Präzision im gesamten Übertragungsbereich. Für den Betrieb genügt deshalb ein Standardverstärker. Spezielle Systemcontroller oder Prozessoren sind nicht notwendig. Mechanisch wird der Lautsprecher durch ein abnehmbares kunststoffbeschichtetes Rundlochgitter geschützt.

Für die Erweiterung der Tieftonwiedergabe sind optionale CONCERT AUDIO VB-Subwoofersysteme erhältlich, welche passiv oder aktiv angekoppelt werden können. Zur aktiven Ankopplung ist der CONCERT AUDIO SCX Systemcontroller verfügbar, der neben der Frequenzweichenfunktion, konfigurierbare Peak- und RMS-Limiter, Allpassfilter sowie Equaliserkreise zur Feinentzerrung bereitstellt.